

**Изготовитель:**

ZHONGSHAN SILK IMP. &amp; EXP. GROUP CO., LTD.

Адрес: No.245 Huanshi Dadao Xi, Nansha district, Guangzhou, Китай.

Сделано в Китае.

**Импортер на территорию Республики Беларусь:**

Частное торговое унитарное предприятие «Неолинк».

Адрес: Беларусь, г. Минск, Каменногорская, 45, оф. 203,

Тел: +375 (33) 3001314, info@neolink.by www.neolink.by

**Сервисный центр:**

Частное торговое унитарное предприятие «Неолинк».

Адрес: Беларусь, г. Минск, ул. Каменногорская, 45,

Тел: +375 (44) 5253283, +375 (17) 5156704

Сделано в Китае

Срок гарантии: 12 месяцев

Срок службы: 3 года

Дата изготовления указана на упаковочной коробке

**Manufacturer:**

ZHONGSHAN SILK IMP. &amp; EXP. GROUP CO., LTD.

Address: No.245 Huanshi Dadao Xi, Nansha district, Guangzhou, China.

**Importer to the Republic of Belarus:**

Private Commercial Unitary Enterprise "Neolink".

Address: Belarus, Minsk, str. Kamennogorskaya, 45, office 203,

Tel: +375 (33) 3001314, info@neolink.by www.neolink.by

**Service center:**

Private Commercial Unitary Enterprise "Neolink".

Address: Belarus, Minsk, str. Kamennogorskaya, 45,

Tel: +375 (44) 5253283, +375 (17) 5156704

Made in China

Warranty period is 12 months

Service life: 3 years

The manufacturing date is indicated on the packaging box

**ГАРАНТИЙНЫЙ ТАЛОН / Warranty card**

Наименование товара / Model name: \_\_\_\_\_

Дата продажи / Date of purchase: \_\_\_\_\_

м.п. / stamp

**Внимание:**

\* Избегайте контакта сетки с острыми и режущими предметами.

\* Не ставьте кресло в месте с повышенной влажностью и возле мощных нагревательных приборов.

\* Протирайте ткань влажной тряпкой по мере необходимости.

**Attention:**

\* Avoid contact of the mesh with sharp and cutting objects

\* Do not place the chair in a place with high humidity and near powerful heating devices

\* Wipe the fabric with a damp cloth as needed

**EVOLUTION ZX 3  
ERGONOMIC CHAIR****Характеристики:**

- Тип механизма: синхромеханизм наклона с 4-уровневой блокировкой спинки
- Регулируемая по высоте спинка кресла
- Слайдер сиденья
- Адаптивная поясничная поддержка
- Регулируемый угол наклона спинки: 98-135°
- Материал спинки: Флокированная сетка
- Материал сиденья: Флокированная сетка
- Сетчатый 3D подголовник с регулировкой по высоте, углу наклона и вращения поверхности подголовника
- Подлокотник: регулируемый в 5 направлениях, 5D подлокотник
- Класс газлифта: класс 4
- Крестовина: усиленный нейлон (пластиковая)
- 60 мм полиуретановые ролики
- Подставка для ног

**Characteristics:**

- Mechanism type: synchro tilt mechanism with 4-level backrest lock
- Height-adjustable chair backrest
- Seat slider
- Adaptive lumbar support
- Adjustable backrest angle: 98-135°
- Backrest material: Flocked mesh
- Seat material: Flocked mesh
- 3D mesh headrest with height adjustment, tilt angle and rotation of the headrest surface
- Armrest: 5-way adjustable, 5D armrest
- Gas lift class: class 4
- Base: reinforced nylon (plastic)
- 60 mm PU Castors
- Footrest

**Размеры и вес:**

Высота кресла: 110-120 см

Ширина кресла: 67 см

Ширина сиденья: 50 см

Глубина сиденья: 52 см

Ширина спинки: 51 см

Высота спинки: 72-76,5 см

Высота спинки с подголовником: 89-93,5 см

Регулируемая высота

сиденья: 45,5-51,5 см

Вес: 23,3 кг

Вес с упаковкой: 26,9 кг

**Dimensions and weight:**

Chair height: 110-120 cm

Chair width: 67 cm

Seat width: 50 cm

Seat depth: 52 cm

Backrest width: 51 cm

Backrest height: 72-76,5 cm

Backrest height with

headrest: 89-93,5 cm



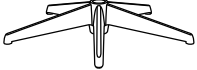

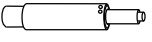
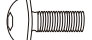


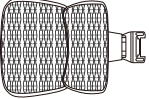


Adjustable seat height: 45,5-51,5 cm

Weight: 23,3 kg

Weight with packaging: 26,9 kg

# РУКОВОДСТВО ПОЛЬЗОВАТЕЛЯ

## Перечень деталей

|   |   |   |    |  |   |
|---|---|---|----|--|---|
| A |  | 5 | G  | <br>M6x35mm | 6 |
| B |  | 1 | G1 | <br>M8x20mm | 4 |
| C |  | 1 | G2 | <br>M6x20mm | 2 |
| D |  | 1 | H  |             | 1 |
| E |  | 1 | L  |  5#         | 1 |
| F |  | 1 |    |  |   |

## Схема сборки

