

Изготовитель:

ZHONGSHAN SILK IMP. & EXP. GROUP CO., LTD.

Адрес: No.245 Huanshi Dadao Xi, Nansha district, Guangzhou, Китай.

Сделано в Китае.

Импортер на территорию Республики Беларусь:

Частное торговое унитарное предприятие «Неолинк».

Адрес: Беларусь, г. Минск, Каменногорская, 45, оф. 203,

Тел: +375 (33) 3001314, info@neolink.by www.neolink.by

Сервисный центр:

Частное торговое унитарное предприятие «Неолинк».

Адрес: Беларусь, г. Минск, ул. Каменногорская, 45,

Тел: +375 (44) 5253283, +375 (17) 5156704

Сделано в Китае

Срок гарантии: 12 месяцев

Срок службы: 3 года

Дата изготовления указана на упаковочной коробке

Manufacturer:

ZHONGSHAN SILK IMP. & EXP. GROUP CO., LTD.

Address: No.245 Huanshi Dadao Xi, Nansha district, Guangzhou, China.

Importer to the Republic of Belarus:

Private Commercial Unitary Enterprise "Neolink".

Address: Belarus, Minsk, str. Kamennogorskaya, 45, office 203,

Tel: +375 (33) 3001314, info@neolink.by www.neolink.by

Service center:

Private Commercial Unitary Enterprise "Neolink".

Address: Belarus, Minsk, str. Kamennogorskaya, 45,

Tel: +375 (44) 5253283, +375 (17) 5156704

Made in China

Warranty period is 12 months

Service life: 3 years

The manufacturing date is indicated on the packaging box

ГАРАНТИЙНЫЙ ТАЛОН / Warranty card

Наименование товара / Model name: _____

Дата продажи / Date of purchase: _____

м.п. / stamp

EAC

Внимание:

* Избегайте контакта сетки с острыми и режущими предметами.

* Не ставьте кресло в месте с повышенной влажностью и возле мощных нагревательных приборов.

* Протирайте ткань влажной тряпкой по мере необходимости.

Attention:

* Avoid contact of the mesh with sharp and cutting objects

* Do not place the chair in a place with high humidity and near powerful heating devices

* Wipe the fabric with a damp cloth as needed

**EVOLUTION ZX 1
ERGONOMIC CHAIR****Характеристики:**

- Тип механизма: синхромеханизм наклона с 4-уровневой блокировкой спинки
- Регулируемая по высоте спинка кресла
- Слайдер сиденья
- Адаптивная поясничная поддержка
- Регулируемый угол наклона спинки: 90-140°
- Материал спинки: Флокированная сетка
- Материал сиденья: Ткань, формованная пена высокой плотности
- Тканевый 3D подголовник с регулировкой по высоте, углу наклона и вращения поверхности подголовника
- Подлокотник: регулируемый в 4 направлениях, 4D подлокотник
- Класс газлифта: класс 4
- Крестовина: усиленный нейлон (пластиковая)
- 60 мм полиуретановые ролики
- Подставка для ног

Characteristics:

- Mechanism type: synchro tilt mechanism with 4-level backrest lock
- Height-adjustable chair backrest
- Seat slider
- Adaptive lumbar support
- Adjustable backrest angle: 90-140°
- Backrest material: Flocked mesh
- Seat material: Fabric, molded high-density foam
- Fabric 3D headrest with height adjustment, tilt angle and rotation of the headrest surface
- Armrest: 4-way adjustable, 4D armrest
- Gas lift class: class 4
- Base: reinforced nylon (plastic)
- 60 mm PU Castors
- Footrest

**Размеры и вес:**

Высота кресла: 111-130 см

Ширина кресла: 69 см

Ширина сиденья: 50 см

Глубина сиденья: 50 см

Ширина спинки: 50,5 см

Высота спинки: 71-77 см

Высота спинки с подголовником: 89-95 см

Регулируемая высота

сиденья: 46-53 см

Вес: 29,3 кг

Вес с упаковкой: 32,4 кг

Dimensions and weight:

Chair height: 111-130 cm

Chair width: 69 cm

Seat width: 50 cm

Seat depth: 50 cm

Backrest width: 50,5 cm

Backrest height: 71-77 cm

Backrest height with

headrest: 89-95 cm

Adjustable seat height: 46-53 cm

Weight: 29,3 kg

Weight with packaging: 32,4 kg

РУКОВОДСТВО ПОЛЬЗОВАТЕЛЯ

Перечень деталей




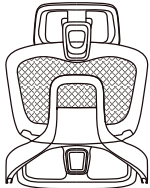
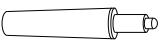

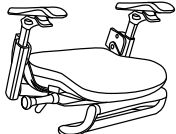
A		5	G	 M6x16mm	2
B		1	E		1
C		1	L	 5#	1
D		1			

Схема сборки

