

Производитель: ZHONGSHAN SILK IMP. & EXP. GROUP CO., LTD
Адрес: No.245 Huanshi Dadao Xi, Nansha district, Guangzhou, Китай
Импортер на территорию Республики Беларусь:

Частное торговое унитарное предприятие «Неолинк».

Адрес: Беларусь, г. Минск, Каменногорская, 45, оф. 203, +375 (33) 3001314

Сервисный центр: Частное торговое унитарное предприятие «Неолинк».

Адрес: Беларусь, г. Минск, ул. Каменногорская, 45, +375 (33) 3001316

Сделано в Китае

Срок гарантии 12 месяцев

Срок службы: 3 года

Дата изготовления указана на упаковочной коробке

Manufacturer: ZHONGSHAN SILK IMP. & EXP. GROUP CO., LTD

Address: No.245 Huanshi Dadao Xi, Nansha district, Guangzhou, China

Importer to the Republic of Belarus:

Private Commercial Unitary Enterprise "Neolink".

Address: Belarus, Minsk, str. Kamennogorskaya, 45, office 203,
+375 (33) 3001314

Service center: Private Commercial Unitary Enterprise "Neolink".

Address: Belarus, Minsk, str. Kamennogorskaya, 45, +375 (44) 5253283

Made in China

Warranty period is 12 months

Service life: 3 years

The manufacturing date is indicated on the packaging box

ГАРАНТИЙНЫЙ ТАЛОН / Warranty card

Наименование товара / Model name: _____

Дата продажи / Date of purchase: _____

м.п. / stamp

Внимание:

* Избегайте контакта сетки с острыми и режущими предметами.

* Не ставьте кресло в месте с повышенной влажностью и возле мощных нагревательных приборов.

* Протирайте ткань влажной тряпкой по мере необходимости.

Attention:

* Avoid contact of the mesh with sharp and cutting objects

* Do not place the chair in a place with high humidity and near powerful heating devices

* Wipe the fabric with a damp cloth as needed



EVOLUTION ERGO ELITE ERGONOMIC CHAIR

Характеристики:

- Материал спинки и сиденья: дышащая нейлоновая сетка
- Синхро механизм с 4-уровневой фиксацией наклона спинки
- Слайдер сиденья
- Регулировка спинки по высоте
- Гибкая динамическая самонастраивающаяся система поясничной поддержки с 3-уровневой регулировкой
- Подставка для ног
- 4D подлокотники
- Алюминиевая крестовина с 60мм PU роликами
- Газлифт 4 класса
- Максимальная нагрузка: до 150 кг

Characteristics:

- Back and seat material: breathable nylon mesh
- Synchro mechanism with 4-level backrest tilt locking
- Seat slider
- Backrest height adjustment
- Flexible dynamic self-adjusting lumbar support system with 3-level adjustment
- Footrest
- 4D armrests
- Aluminum base with 60mm PU castors
- Gas lift class 4
- Maximum load: up to 150 kg



Размеры и вес:

Высота стула: 120-133 см
Ширина стула: 70 см
Ширина сиденья: 52 см
Регулируемая глубина сиденья: 47-51 см
Ширина спинки: 51,5 см
Регулируемая высота спинки: 70-75 см
Высота подголовника: 18 см
Ширина подголовника: 33 см
Регулируемая высота сиденья: 49-59 см
Вес с упаковкой: 24,8 кг
Вес без упаковки: 21,8 кг

Dimensions and weight:

Chair height: 120-133 cm
Chair width: 70 cm
Seat width: 52 cm
Adjustable seat depth: 47-51 cm
Backrest width: 51.5 cm
Adjustable backrest height: 70-75 cm
Headrest height: 18 cm
Headrest width: 33 cm
Adjustable seat height: 49-59 cm
Weight with packaging: 24.8 kg
Weight without packaging: 21.8 kg

РУКОВОДСТВО ПОЛЬЗОВАТЕЛЯ

Перечень деталей


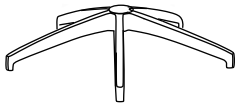





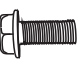


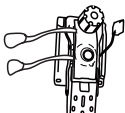


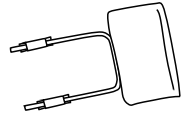

A	5 шт	B	1 шт	C	1 шт	D	2 шт				
											
E	1 шт	F	1 шт	G	6 шт	H	3 шт	I	6 шт	J	2 шт
							8x16 мм		6x30 мм		6x20 мм
K	1 шт	L	2 шт	M	1 шт	N	1 шт	O	1 шт		
			6x12 мм								

Схема сборки

