

Производитель: ZHONGSHAN SILK IMP. & EXP. GROUP CO., LTD
Адрес: No.245 Huanshi Dadao Xi, Nansha district, Guangzhou, Китай
Импортер в Республику Беларусь: ЧТУП «Неолинк»
Адрес: Беларусь, г. Минск, ул. Каменногорская 45, офис 203 info@neolink.by
Сервисный центр: ЧТУП «Неолинк»
Адрес: Беларусь, г. Минск, ул. Каменногорская, 45 +375 17 515-67-04
Сделано в Китае.
Срок гарантии 12 месяцев.
Срок службы: 3 года.
Дата производства: Ноябрь 2023.

Manufacturer: ZHONGSHAN SILK IMP. & EXP. GROUP CO., LTD
Address: No.245 Huanshi Dadao Xi, Nansha district, Guangzhou, China
Importer to the Republic of Belarus: ChTUP "Neolink"
Address: Minsk, str. Kamennogorskaya 45, room 203 info@neolink.by
Service center: ChTUP "Neolink"
Address: Minsk, str. Kamennogorskaya, 45 +375 17 515-67-04
Made in China.
Warranty period is 12 months.
Service life: 3 years.
Date of production: November 2023.

ГАРАНТИЙНЫЙ ТАЛОН / Warranty card

Наименование товара / Model name: _____

Дата продажи / Date of purchase: _____

м.п. / stamp

EAC

* Избегайте контакта сетки с острыми и режущими предметами.

* Не ставьте кресло в месте с повышенной влажностью и возле мощных нагревательных приборов.

* Avoid contact of the mesh with sharp and cutting objects

* Do not place the chair in a place with high humidity and near powerful heating devices



EVOLUTION FUSION MESH ERGONOMIC CHAIR



Характеристики:

- Тип механизма: Синхромеханизм наклона с 4-уровневой блокировкой и слайдером сиденья
- Материал спинки: Эластичная дышащая нейлоновая сетка
- Материал сиденья: Эластичная дышащая нейлоновая сетка
- Сетчатый подголовник с регулировкой высоты и угла наклона
- Гибкая поясничная поддержка
- Основание: 350 мм пятизвездочная алюминиевая крестовина
- Газлифт: Газлифт из хромированной стали класса 3 SGS BIFMA
- Подлокотник: 3D регулируемый подлокотник
- 60 мм полиуретановые нейлоновые ролики
- Максимальная нагрузка: до 130 кг

Размеры и вес:

Регулируемая высота сиденья: 50-62 см
Высота кресла: 117-140 см
Ширина сиденья: 52 см
Глубина сиденья: 53 см
Ширина спинки: 46 см
Высота спинки: 61 см
Вес: 18,6 кг

Characteristics:

- Mechanism Type: Synchronized Tilting Mechanism with 4 level locking and Seat Slider
- Material Backrest: Elastic Breathable Nylon Mesh
- Material Seat: Elastic Breathable Nylon Mesh
- Mesh headrest with adjustable height and angle
- Flexible lumbar support
- Base: 350 mm Five Star Aluminum Base
- Gas Lift: Chrome Steel Gas Lift Class 3 SGS BIFMA
- Armrest: 3D adjustable armrest
- 60 mm PU Nylon Castors
- Maximum load: up to 130 kg

Sizes and weight:

Adjustable Seat Height: 50-62 cm
Chair Height: 117-140 cm
Seat Width: 52 cm
Seat Depth: 53 cm
Backrest Width: 46 cm
Backrest Height: 61 cm
Weight: 18.6 kg

Руководство пользователя

Перечень деталей

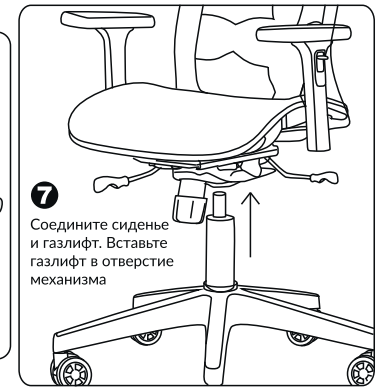
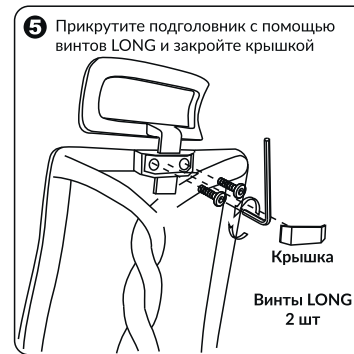
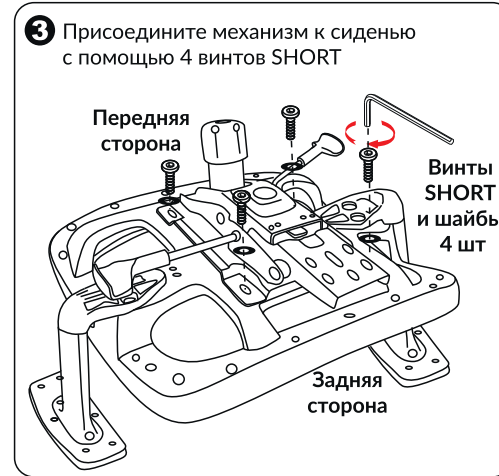
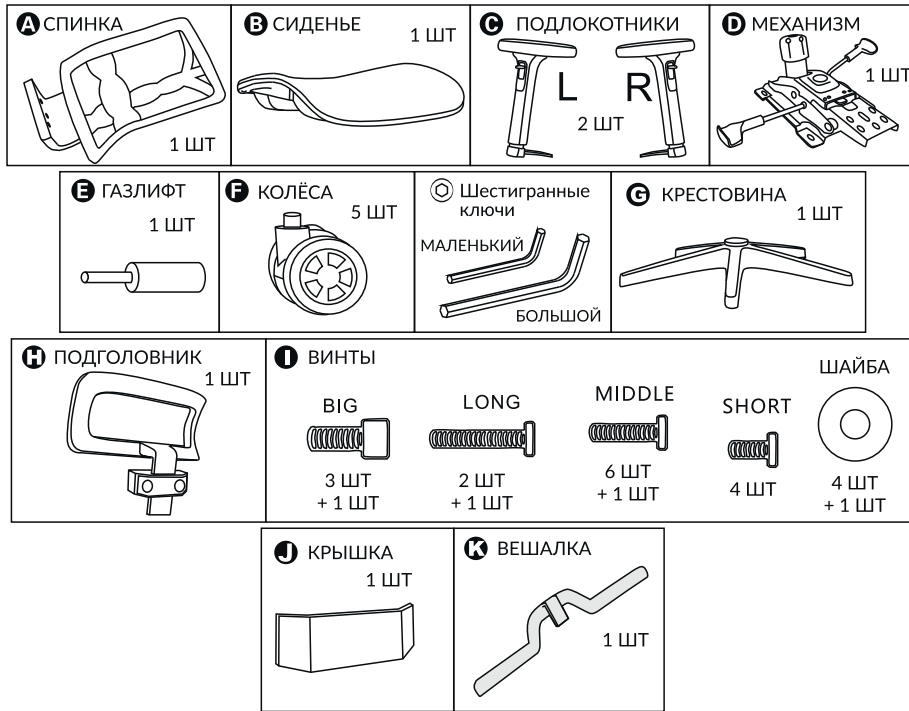


Схема сборки

